



CHIMENEAS Y CONDUCTOS



0036 CPD 90220 008



PARED INTERIOR AISI 316L (1.4404)

Ø 125 a 300 EN 1856-1 T600 N1 D V2 L50040 G60
 Ø 350 a 450 EN 1856-1 T600 N1 D V2 L50040 G90
 Ø 500 a 600 EN 1856-1 T600 N1 D V2 L50040 G120
 Ø 650 a 1200 EN 1856-1 T600 N1 D V2 L50060 G240

PARED INTERIOR AISI 304 (1.4301)

Ø 125 a 300 EN 1856-1 T600 N1 D Vm L20040 G60
 Ø 350 a 450 EN 1856-1 T600 N1 D Vm L20040 G90
 Ø 500 a 600 EN 1856-1 T600 N1 D Vm L20040 G120
 Ø 650 a 1200 EN 1856-1 T600 N1 D Vm L20060 G240

MATERIALES

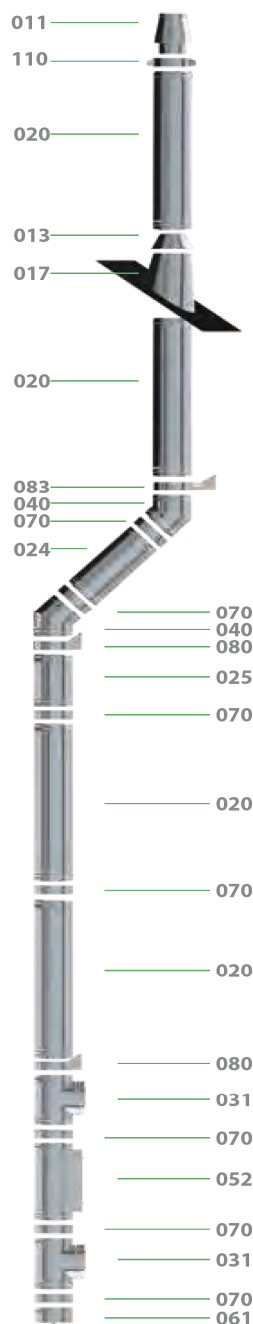
- Pared interior AISI 304 (1.4301)
AISI 316L (1.4404)
- Pared exterior AISI 304 (1.4301)
AISI 316L (1.4404), entornos corrosivos o marinos
Cobre, acero galvanizado (para instalaciones en interiores)
- Aislamiento Lana de roca 30 mm
En las uniones: lana de roca
- Acabado Lacado según gama RAL

CARACTERÍSTICAS

- Aislamiento continuo
- Alta resistencia mecánica a los esfuerzos verticales y horizontales
- Ausencia de puente térmico
- Disponibilidad de diámetros de 80 a 1200 mm
- Sobrepresión máxima 40 Pa
- Temperatura máxima de funcionamiento 600°C

APLICACIONES

- Calderas domésticas e industriales para producción de calefacción y ACS
- Hornos de panadería y confitería
- Generadores de aire caliente
- Chimeneas de salón
- Conducción, ventilación y evacuación de aire, humos, etc...



DIÁMETROS, PESO Y ESPESORES (mm)

Ø(mm)	125	150	175	200	250	300	350	400	450	500	550	600	650	700	750	800
De(mm)	185	210	235	260	310	360	410	460	510	560	610	660	710	760	810	860
Peso Kg. (Módulo recto L=960 mm*)	5,0	5,8	6,5	7,3	8,8	10,4	12,9	14,6	16,2	17,9	19,5	21,2	28,6	30,6	32,7	34,8
Espesor pared interior (mm)	0,4	0,4	0,4	0,4	0,4	0,4	0,4	0,4	0,4	0,4	0,4	0,4	0,6	0,6	0,6	0,6
Espesor pared exterior (mm)	0,4	0,4	0,4	0,4	0,4	0,4	0,5	0,5	0,5	0,5	0,5	0,5	0,6	0,6	0,6	0,6
Espesor aislamiento (mm)	30	30	30	30	30	30	30	30	30	30	30	30	30	30	30	30

*Para Ø650-800mm, L=940mm.

CHIMENEA MODULAR METALICA INOXIDABLE DOBLE PARED

MODULO RECTO 960MM



DIAMETRO	PVP
DN125	102,76 €
DN150	114,81 €
DN200	157,02 €
DN250	200,72 €
DN300	240,14 €

3170100...

MODULO RECTO 460MM



DIAMETRO	PVP
DN125	63,27 €
DN150	70,83 €
DN200	96,71 €
DN250	116,34 €
DN300	146,48 €

3170050...

MODULO EXTENSIBLE 550-900MM



DIAMETRO	PVP
DN125	129,89 €
DN150	144,96 €
DN200	191,68 €
DN250	240,14 €
DN300	276,31 €

3170250...

MODULO EXTENSIBLE 370-550MM



DIAMETRO	PVP
DN125	99,76 €
DN150	110,31 €
DN200	146,48 €
DN250	178,09 €
DN300	209,73 €

3170251...

TE 90°



DIAMETRO	PVP
DN125	120,84 €
DN150	134,38 €
DN200	209,73 €
DN250	255,23 €
DN300	297,42 €

3170130...

CODO 45°



DIAMETRO	PVP
DN125	69,34 €
DN150	77,14 €
DN200	101,25 €
DN250	122,35 €
DN300	144,96 €

3170045...

CHIMENEA MODULAR METALICA INOXIDABLE DOBLE PARED

CODO 30°



DIAMETRO	PVP
DN125	80,13 €
DN150	87,69 €
DN200	117,83 €
DN250	138,96 €
DN300	164,55 €

3170030...

CODO 15°



DIAMETRO	PVP
DN125	80,13 €
DN150	87,69 €
DN200	117,83 €
DN250	138,96 €
DN300	164,55 €

3170015...

CODO 90°



DIAMETRO	PVP
DN125	143,58 €
DN150	159,72 €
DN200	209,63 €
DN250	253,33 €
DN300	300,13 €

3170090...

COLECTOR HOLLIN



DIAMETRO	PVP
DN125	18,09 €
DN150	19,60 €
DN200	25,61 €
DN250	30,15 €
DN300	37,68 €

3170300...

COLECTOR HOLLIN C/DESAGUE



DIAMETRO	PVP
DN125	25,61 €
DN150	27,15 €
DN200	33,18 €
DN250	39,21 €
DN300	45,22 €

3170301...

SOMBRETERE



DIAMETRO	PVP
DN125	72,37 €
DN150	84,65 €
DN200	114,81 €
DN250	151,02 €
DN300	184,12 €

3170400...

CHIMENEA MODULAR METALICA INOXIDABLE DOBLE PARED

SALIDA LIBRE



DIAMETRO	PVP
DN125	54,96 €
DN150	59,01 €
DN200	83,42 €
DN250	99,72 €
DN300	120,37 €

3170401...

SOMBERETE ANTILLUVIA



DIAMETRO	PVP
DN125	80,13 €
DN150	93,71 €
DN200	126,87 €
DN250	166,04 €
DN300	202,19 €

3170402...

ABRAZADERA UNION



DIAMETRO	PVP
DN125	8,83 €
DN150	9,30 €
DN200	11,31 €
DN250	13,58 €
DN300	15,09 €

3170270...

SUJECCION A TECHO VARILLA



DIAMETRO	PVP
DN125	60,86 €
DN150	60,86 €
DN200	70,60 €
DN250	75,50 €
DN300	80,38 €

3170275...

SUJECCION PARED



DIAMETRO	PVP
DN125	24,12 €
DN150	24,90 €
DN200	27,93 €
DN250	31,68 €
DN300	36,17 €

3170271...

ADAPTADORES DP A SW



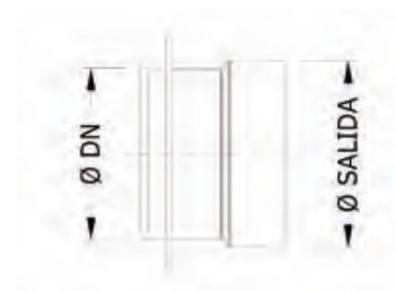
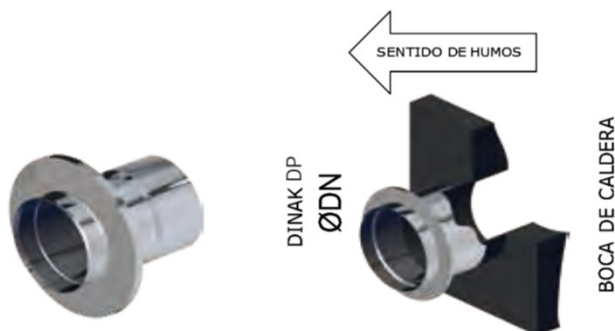
DIAMETRO	PVP
DN125	CONSULTAR
DN150	CONSULTAR
DN200	CONSULTAR
DN250	CONSULTAR
DN300	CONSULTAR

3170403...

CHIMENEA MODULAR METALICA INOXIDABLE DOBLE PARED

Acoplamiento a caldera

100 DP 304/304



3170240...

[CONSULTAR](#)

Ampliaciones y reducciones

026 DP 304/304



3170240...

[CONSULTAR](#)

Chimenea modular de simple pared con junta de estanqueidad opcional

Disponible en AISI 304 y en AISI 316L



0036 CPD 90220 004 CHIMENEAS

Ø 80 a 300 EN 1856-1 T250 N1 W Vm L20040 050

0036 CPD 90220 020 ENTUBAMIENTOS

Ø 80 a 300 EN 1856-2 T600 N1 W Vm L20040 G

0036 CPD 90220 038 CONDUCTOS DE UNIÓN

Ø 80 a 300 EN 1856-2 T600 N1 D Vm L20040 G(xx) NM

MATERIALES

- AISI 304 (1.4301)
- AISI 316L (1.4404)
- Junta de silicona opcional

CARACTERÍSTICAS

- Estanqueidad P1 (hasta 200 Pa) con junta
- Traspaso de 50 mm entre módulos
- Recortable
- Disponible en diámetros de 80 a 600mm
- Combustibles: gas, gasóleo y combustibles sólidos
- Temperatura de utilización:
 - 250° C: EN 1856-1: Chimeneas
 - 600° C: EN 1856-2: Entubamiento tiro natural (sin juntas)
 - Conducto de unión (sin juntas)

APLICACIONES

- Calderas estancas y de condensación
- Chimeneas de salón (conducto entubado)
- Ventilaciones
- Campanas extractoras de cocinas

Un conducto que se adapta a todas las situaciones

La gama SW puede montarse sin necesidad de abrazadera de unión hasta 3m máximo gracias a su sistema de clip rápido.



La gama Dinak SW hp ha sido específicamente diseñada para aplicaciones de alta presión y baja temperatura, y se compone de las piezas de la gama Dinak SW, a las que se añade una junta exterior en cada una de las uniones, para garantizar así la estanqueidad a los condensados en la chimenea.



MATERIALES

PARED

Acero Inox AISI 316L (1.4404)
Combustible gas natural, GLPs, gasóleo, biodiésel y aceite de colza
Funcionamiento en seco y condensación

Acero Inox AISI 304 (1.4301)
Combustible gas natural, GLPs y gasóleo
Funcionamiento en seco

ACABADO EXTERIOR

Acabado BA (brillo espejo)
Opcionalmente, lacado según gama RAL

ABRAZADERA EXTERIOR (703)

Junta silicona T200 (003)

DIÁMETROS Y ESPESORES

Disponible en diámetros de 80 a 400 mm



¡ MUY IMPORTANTE !

DINAK **desaconseja completamente** el uso de la gama **DINAK SW** en **instalaciones por el exterior** del edificio, **debido al enfriamiento de los gases** que ello ocasiona, **provocando la formación de condensados ácidos** que pone en serio riesgo la integridad de la chimenea

En aquellos casos en los que se instale la chimenea por el exterior del edificio, **será necesario invertir el sentido de humos** de la chimenea para **evitar la entrada del agua de lluvia por las uniones**, gracias a la inversión del **efecto teja** en el encaje entre piezas.

CHIMENEA MODULAR METALICA INOXIDABLE SIMPLE PARED

MODULO RECTO 930MM



DIAMETRO	PVP
DN125	32,14 €
DN150	37,60 €
DN200	51,24 €
DN250	72,25 €
DN300	89,65 €

3171100...

MODULO RECTO 430MM



DIAMETRO	PVP
DN125	19,49 €
DN150	23,44 €
DN200	31,07 €
DN250	43,33 €
DN300	53,76 €

3171050...

MODULO EXTENSIBLE 650-373MM



DIAMETRO	PVP
DN125	35,70 €
DN150	40,10 €
DN200	52,26 €
DN250	67,88 €
DN300	79,51 €

3171250...

MODULO EXTENSIBLE 650-206MM



DIAMETRO	PVP
DN125	32,07 €
DN150	35,74 €
DN200	46,52 €
DN250	57,33 €
DN300	70,49 €

3171251...

TE 90°



DIAMETRO	PVP
DN125	49,97 €
DN150	60,69 €
DN200	84,06 €
DN250	102,74 €
DN300	121,44 €

3171130...

CODO 45°



DIAMETRO	PVP
DN125	21,12 €
DN150	24,12 €
DN200	34,13 €
DN250	42,95 €
DN300	73,31 €

3171045...

CHIMENEA MODULAR METALICA INOXIDABLE SIMPLE PARED

CODO 90°



DIAMETRO	PVP
DN125	31,35 €
DN150	36,07 €
DN200	50,75 €
DN250	63,82 €
DN300	80,77 €

3171090...

COLECTOR HOLLIN



DIAMETRO	PVP
DN125	15,55 €
DN150	17,65 €
DN200	23,03 €
DN250	28,33 €
DN300	38,07 €

3171300...

COLECTOR HOLLIN C/DESAGUE



DIAMETRO	PVP
DN125	23,98 €
DN150	26,13 €
DN200	32,01 €
DN250	37,32 €
DN300	45,86 €

3171301...

SOMBRETERE



DIAMETRO	PVP
DN125	45,39 €
DN150	51,91 €
DN200	70,85 €
DN250	89,51 €
DN300	117,54 €

3171400...

SOMBRETERE LIGERO



DIAMETRO	PVP
DN125	34,04 €
DN150	38,93 €
DN200	53,14 €
DN250	CONSULTAR
DN300	CONSULTAR

3171404...

SALIDA LIBRE



DIAMETRO	PVP
DN125	37,01 €
DN150	39,73 €
DN200	56,18 €
DN250	67,15 €
DN300	81,05 €

3171401...

CHIMENEA MODULAR METALICA INOXIDABLE SIMPLE PARED

SALIDA CON REJILLA



DIAMETRO	PVP
DN125	CONSULTAR
DN150	CONSULTAR
DN200	CONSULTAR
DN250	CONSULTAR
DN300	CONSULTAR

3171405...

SOMBRERETE ANTILLUVIA



DIAMETRO	PVP
DN125	66,81 €
DN150	76,92 €
DN200	93,70 €
DN250	126,87 €
DN300	166,04 €

3171402...

ABRAZADERA UNION



DIAMETRO	PVP
DN125	6,01 €
DN150	6,31 €
DN200	6,94 €
DN250	7,57 €
DN300	7,57 €

3171270...

ANCLAJE PARED



DIAMETRO	PVP
DN125	11,37 €
DN150	12,10 €
DN200	20,93 €
DN250	21,82 €
DN300	26,03 €

3171271...

ABRAZADERA VIENTOS



DIAMETRO	PVP
DN125	20,67 €
DN150	22,62 €
DN200	24,12 €
DN250	25,61 €
DN300	27,15 €

3171276...

ADAPTADOR SW-DP



DIAMETRO	PVP
DN125	CONSULTAR
DN150	CONSULTAR
DN200	CONSULTAR
DN250	CONSULTAR
DN300	CONSULTAR

3171406...



CHIMENEA MODULAR METALICA PELLETS SIMPLE PARED

SW PELLETS SW PELLETS BLACK

Chimenea modular de simple pared con junta de estanqueidad interior

Acabado inox: SW PELLETS

Acabado en negro: SW PELLETS BLACK

El SW PELLETS está indicado para estufas de pellets en caso de entubamiento del conducto. El SW PELLETS BLACK se utiliza para la conexión entre la estufa y el conducto de entubamiento.



Chimenea

0036 CPD 90220 004

EN 1856-1 T200 P1 W V2 L50040 030

Conducto de unión

0036 CPD 90220 038

EN 1856-2 T600 N1 DV2 L50040 G375 NM

Entubamiento

0036 CPD 90220 020

EN 1856-2 T600 N1 W V2 L50040 G

MATERIALES

- SW PELLETS: acero inoxidable AISI 316L (1.4404)
- SW PELLETS BLACK: acero inoxidable AISI 316L (1.4404) lacado en color negro anticorrosivo, resistente a 250 °C

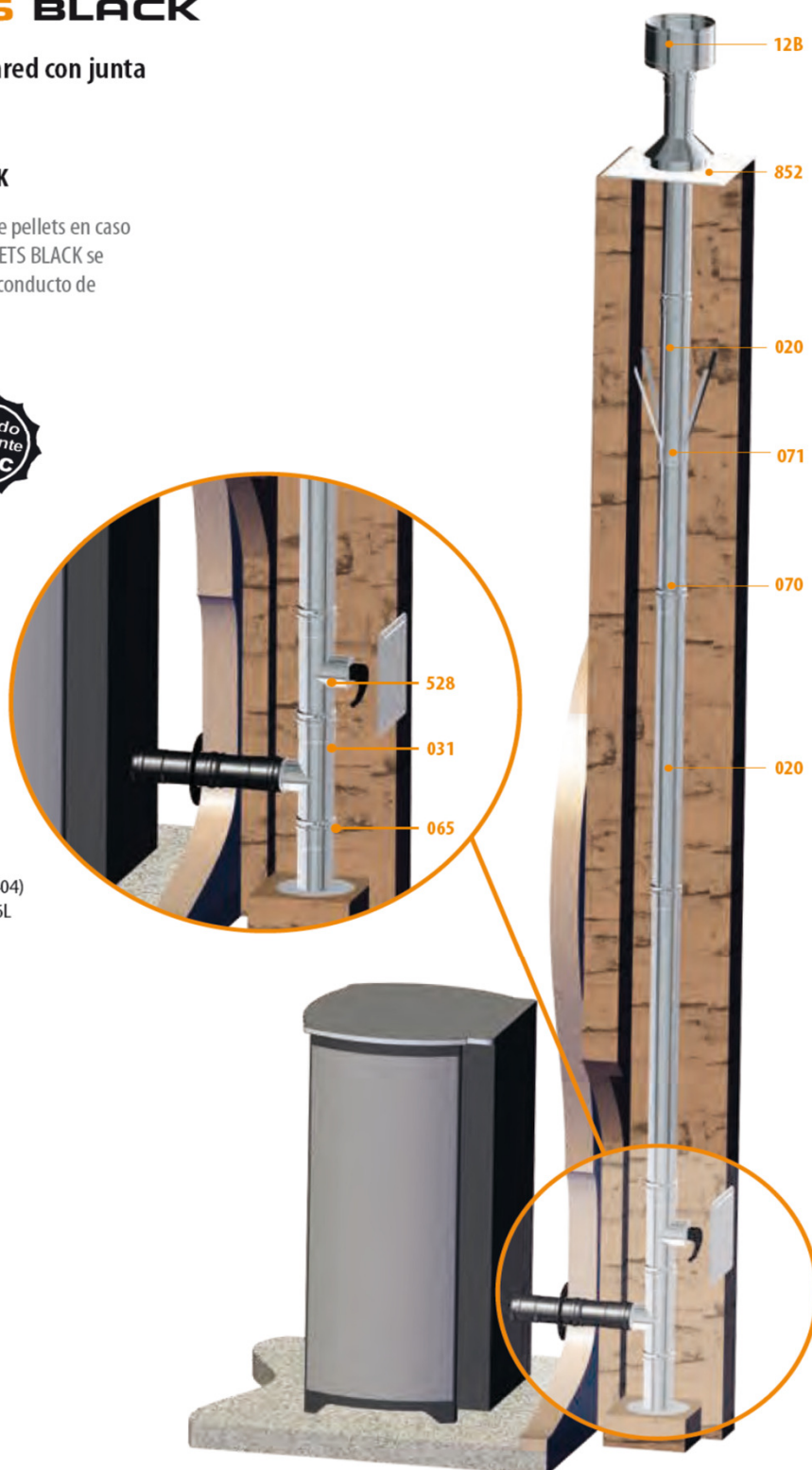
CARACTERÍSTICAS TÉCNICAS

- Diámetros disponibles: Ø80 y 100 mm
- Espesor: 0,4 mm
- Traspaso: 50 mm entre piezas
- Junta de estanqueidad incluida
- Recortable, mantener extremo H
- Acabado de seguridad anticorte

Ø 80

Ø 100

EJEMPLO DE MONTAJE



CHIMENEA MODULAR METALICA PELLETS SIMPLE PARED

MODULO RECTO 930MM

	DIAMETRO	PVP
	DN80 INOX	32,16 €
	DN100 INOX	37,19 €
	DN80 BLACK	26,33 €
	DN100 BLACK	30,41 €

3177100... INOX

3175100... BLACK

MODULO RECTO 430MM

	DIAMETRO	PVP
	DN80 INOX	CONSULTAR
	DN100 INOX	CONSULTAR
	DN80 BLACK	25,74 €
	DN100 BLACK	29,53 €

3177050... INOX

3175050... BLACK

MODULO EXTENSIBLE 650-370MM

	DIAMETRO	PVP
	DN80 INOX	CONSULTAR
	DN100 INOX	CONSULTAR
	DN80 BLACK	48,89 €
	DN100 BLACK	56,08 €

3177250... INOX

3175250... BLACK

MODULO EXTENSIBLE 650-205MM

	DIAMETRO	PVP
	DN80 INOX	CONSULTAR
	DN100 INOX	CONSULTAR
	DN80 BLACK	46,27 €
	DN100 BLACK	52,88 €

3177251... INOX

3175251... BLACK

TE 90°

	DIAMETRO	PVP
	DN80 INOX	CONSULTAR
	DN100 INOX	CONSULTAR
	DN80 BLACK	43,51 €
	DN100 BLACK	47,11 €

3177130... INOX

3175130... BLACK

CODO 45°

	DIAMETRO	PVP
	DN80 INOX	CONSULTAR
	DN100 INOX	CONSULTAR
	DN80 BLACK	24,01 €
	DN100 BLACK	26,74 €

3177045... INOX

3175045... BLACK

CHIMENEA MODULAR METALICA PELLETS SIMPLE PARED

CODO 90°



DIAMETRO	PVP
DN80 INOX	CONSULTAR
DN100 INOX	CONSULTAR



DN80 BLACK	28,84 €
DN100 BLACK	32,24 €

3177090... INOX

3175090... BLACK

COLECTOR HOLLIN C/DESAGUE



DIAMETRO	PVP
DN80 INOX	CONSULTAR
DN100 INOX	CONSULTAR



DN80 BLACK	31,57 €
DN100 BLACK	38,24 €

3177301... INOX

3175301... BLACK

SOMBRERETE



DIAMETRO	PVP
DN80 INOX	CONSULTAR
DN100 INOX	CONSULTAR



DN80 BLACK	49,95 €
DN100 BLACK	54,92 €

3177400... INOX

3175400... BLACK

SOMBRERETE ANTILLUVIA



DIAMETRO	PVP
DN80 INOX	CONSULTAR
DN100 INOX	CONSULTAR



DN80 BLACK	70,65 €
DN100 BLACK	77,83 €

3177399... INOX

3175399... BLACK

ABRAZADERA UNION



DIAMETRO	PVP
DN80 INOX	CONSULTAR
DN100 INOX	CONSULTAR



DN80 BLACK	13,20 €
DN100 BLACK	14,32 €

3177270... INOX

3175270... BLACK

ABRAZADERA FIJACION PARED



DIAMETRO	PVP
DN80 INOX	CONSULTAR
DN100 INOX	CONSULTAR



DN80 BLACK	17,59 €
DN100 BLACK	19,07 €

3177271... INOX

3175271... BLACK

CONDUCTO MODULAR CONCENTRICO C/JUNTA ESTANQUEIDAD

Ø60/100

Ø80/125

Conducto modular concéntrico de polipropileno blanco con junta de estanqueidad.



DOP-PPH CONCENTRIC

EN 14471 T120 P1 W 2 O00 L1 C U0

MATERIALES

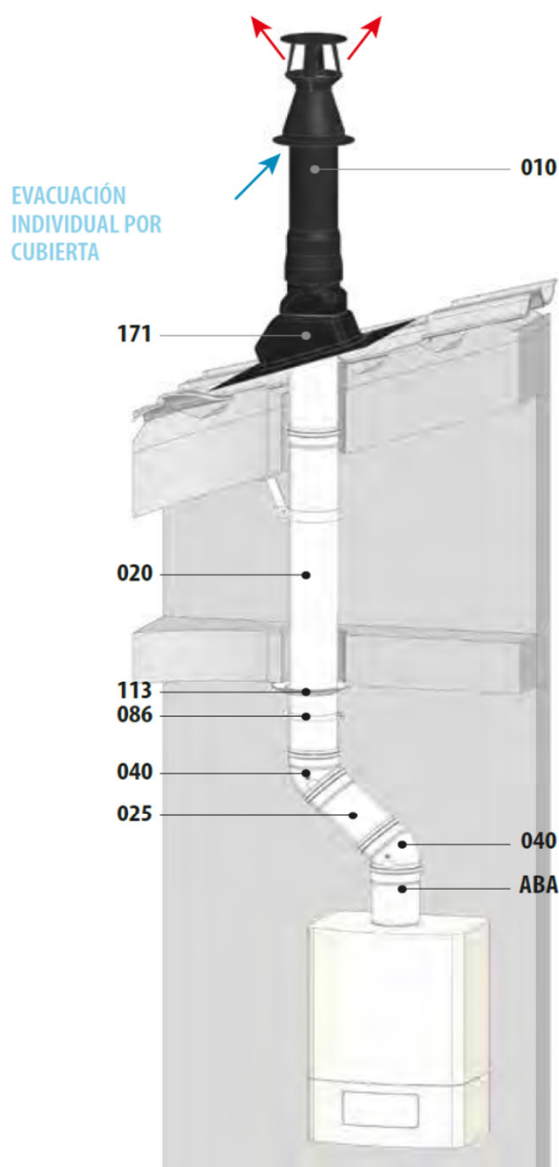
- Pared interior: Polipropileno (acabado blanco)
- Pared exterior: Acero galvanizado o aluminio, lacado en blanco
- Juntas de estanqueidad de EPDM

CARACTERÍSTICAS

- Rango de diámetros: Ø60/100 y Ø80/125
- Recortable
- Traspaso de 50 mm en las uniones entre elementos
- Diseñado para absorber las posibles dilataciones durante el funcionamiento de la instalación
- Clase de estanqueidad a los gases P1 (200 Pa)
- Clase de temperatura T120 (hasta 120°C)
- Excelentes propiedades de resistencia a la corrosión
- Compatible con la gama Diflux Inox en Ø80/125
Compatible con las tes de todas las gamas Dinagas

APLICACIONES

Evacuación de productos de combustión y toma de aire conjunta en calderas murales de condensación a gas o gasoil



EVACUACIÓN INDIVIDUAL POR CUBIERTA



EVACUACIÓN POR FACHADA

CONDUCTO MODULAR CONCENTRICO ALU/PPH

MODULO RECTO



DIAMETRO	PVP
60/100	66,35 €
80/125	75,44 €

MODULO RECTO
LARGO 1.950MM

3172200...

MODULO RECTO



DIAMETRO	PVP
60/100	31,86 €
80/125	38,45 €

MODULO RECTO
MEDIO 950MM

3172100...

MODULO RECTO



DIAMETRO	PVP
60/100	22,96 €
80/125	29,63 €

MODULO RECTO
CORTO 450MM

3172050...

CODO 45°



DIAMETRO	PVP
60/100	28,98 €
80/125	38,66 €

CODO 45° M-H

3172045...

CODO 87°



DIAMETRO	PVP
60/100	29,16 €
80/125	49,16 €

CODO 87° M-H

3172092...

MODULO CORTO COMPROBACION



DIAMETRO	PVP
60/100	63,48 €
80/125	66,66 €

MODULO CORTO
COMPROBACION

3172252...



CONDUCTO MODULAR CONCENTRICO ALU/PPH

TERMINAL MURO



DIAMETRO	PVP
60/100	12,14 €
80/125	16,33 €

TERMINAL MURO

3172061...

ABRAZADERA PARED



DIAMETRO	PVP
60/100	4,85 €
80/125	5,01 €

ABRAZADERA PARED

3172271...

TERMINAL MURO



	DIAMETRO	PVP
TERMINAL MURO NEGRO	60/100	60,35 €
	80/125	69,05 €

3172062...

TERMINAL MURO



	DIAMETRO	PVP
TERMINAL MURO BLANCO	60/100	60,35 €

3172063100

KIT SALIDA HORIZONTAL

	DIAMETRO	PVP
Ariston Vaillant Chaffoteaux Beretta Ignis Rielo Siber Atlantic	60/100	96,25 €



3172064100

KIT SALIDA HORIZONTAL

	DIAMETRO	PVP
Baxi Viessmann Remeha Argo Rotex DeDietrich Acv Wolf	60/100	76,31 €



3172065100



CONDUCTO MODULAR CONCENTRICO ALU/PPH

KIT SALIDA HORIZONTAL

Saunier Duval	DIAMETRO	PVP
Hermann		
Aton	60/100	102,96 €



3172066100

KIT SALIDA HORIZONTAL

Ferrolti	DIAMETRO	PVP
Biasi		
Fondital	60/100	76,31 €



Unical
Radiant
Italtherm
Sime
Baltur
3172067100

KIT SALIDA HORIZONTAL

Junkers	DIAMETRO	PVP
	60/100	102,96 €



3172068100

KIT SALIDA HORIZONTAL

Intergas	DIAMETRO	PVP
	60/100	76,31 €



3172069100



CONDUCTO MODULAR CONCENTRICO ALU/PPH

ACOPLAMIENTO A CALDERA

	DIAMETRO	PVP
Ariston	60/100	61,46 €
Vaillant		
Chaffoteaux		
Bereta		
Ygnis		
Riello		
Sylber		
Atlantic		



3172070100

ACOPLAMIENTO A CALDERA

	DIAMETRO	PVP
Baxi	60/100	61,46 €
Viessmann		
Remeha		
Argo		
Rotex		
Acv		
Wolf		



3172071100

ACOPLAMIENTO A CALDERA

	DIAMETRO	PVP
Saunier Duval	60/100	61,46 €
Hermann		
Aton		



3172072100

ACOPLAMIENTO A CALDERA

	DIAMETRO	PVP
Ferrol	60/100	61,46 €
Biasi		
Fondital		
Unical		
Radiant		
Italtherm		
Sime		
Baltur		



3172073100

ACOPLAMIENTO A CALDERA

	DIAMETRO	PVP
Junkers	60/100	61,46 €



3172074100

ACOPLAMIENTO A CALDERA

	DIAMETRO	PVP
Intergas	60/100	61,46 €



3172075100



CONDUCTOS ALUMINIO BLANCO SIMPLE PARED

Conducto modular de simple pared de aluminio blanco con junta de estanqueidad



DOP-ALU SW

EN 1856-2 T200 P1 W Vm L13100 O

MATERIALES

- Aluminio (acabado blanco)
- Junta de estanqueidad de silicona

CARACTERÍSTICAS

- Rango de diámetros: Ø60, Ø80, Ø100, Ø110, Ø127 y Ø132
- Traspaso: 50 mm en las uniones entre elementos
- Clase de estanqueidad: P1 (200 Pa)
- Clase de temperatura: T200 (hasta 200°C)
- Recortable
- Diseñado para absorber las posibles dilataciones durante el funcionamiento de la instalación
- Compatible con la gama Dinak SW en acero inoxidable
- Sistema M-H para Ø60 y Ø80; y M-M con manguitos para Ø100 a Ø132mm

APLICACIONES

Evacuación de productos de combustión en generadores estándar de gas, estancos o atmosféricos.

Ø60 - Ø80 - Ø100

Ø110 - Ø127 - Ø132

MODULO RECTO 950MM



3173102080 M-H

DIAMETRO	PVP
DN60 M/H	17,48 €
DN80 M/H	17,48 €
DN100	19,82 €
DN110	22,46 €
DN127	25,44 €
DN132	26,43 €

3173100...

MODULO RECTO 450MM



3173052080 M-H

DIAMETRO	PVP
DN60 M/H	14,09 €
DN80 M/H	14,09 €
DN100	10,02 €
DN110	10,55 €
DN127	12,49 €
DN132	16,24 €

3173050...

CODO 45°



3173041080 M-H

DIAMETRO	PVP
DN60 M/H	11,51 €
DN80 M/H	11,51 €
DN100	13,21 €
DN110	14,26 €
DN127	16,46 €
DN132	16,96 €

3173045...

CONDUCTOS ALUMINIO BLANCO SIMPLE PARED

CODO 87°



DIAMETRO	PVP
DN60 M/H	20,59 €
DN80 M/H	11,86 €
DN100	13,21 €
DN110	14,26 €
DN127	16,46 €
DN132	16,96 €

3173092... M-H

3173090...

MODULO DE COMPROBACION



DIAMETRO	PVP
DN80	20,49 €
TAPON DE MUESTRAS DN80	3,02 €

3173252...

PLAFON EMBELLECEDOR



DIAMETRO	PVP
DN80	3,27 €

3173114080

MANGUITO



DIAMETRO	PVP
DN80	5,99 €
DN100	6,59 €
DN110	8,26 €
DN127	9,08 €
DN132	9,41 €

3173270...

TERMINAL DEFLECTOR



DIAMETRO	PVP
DN100	14,39 €
DN110	15,68 €
DN127	17,04 €
DN132	17,04 €

3173060...

ABRAZADERA FIJACION



DIAMETRO	PVP
DN80	4,17 €
DN100	4,85 €
DN110	4,89 €
DN127	5,01 €
DN132	5,01 €

3173271...

CONDUCTOS ALUMINIO BLANCO SIMPLE PARED

Ø60/100

Ø80/110

Ø80/125

Conducto modular concéntrico de aluminio blanco con junta de estanqueidad



DOP-ALU CONCENTRIC

EN 1856-2 T200 P1 W Vm L13100 O

MATERIALES

- Pared interior: Aluminio
- Pared exterior: Aluminio lacado en blanco
- Junta de estanqueidad: Silicona

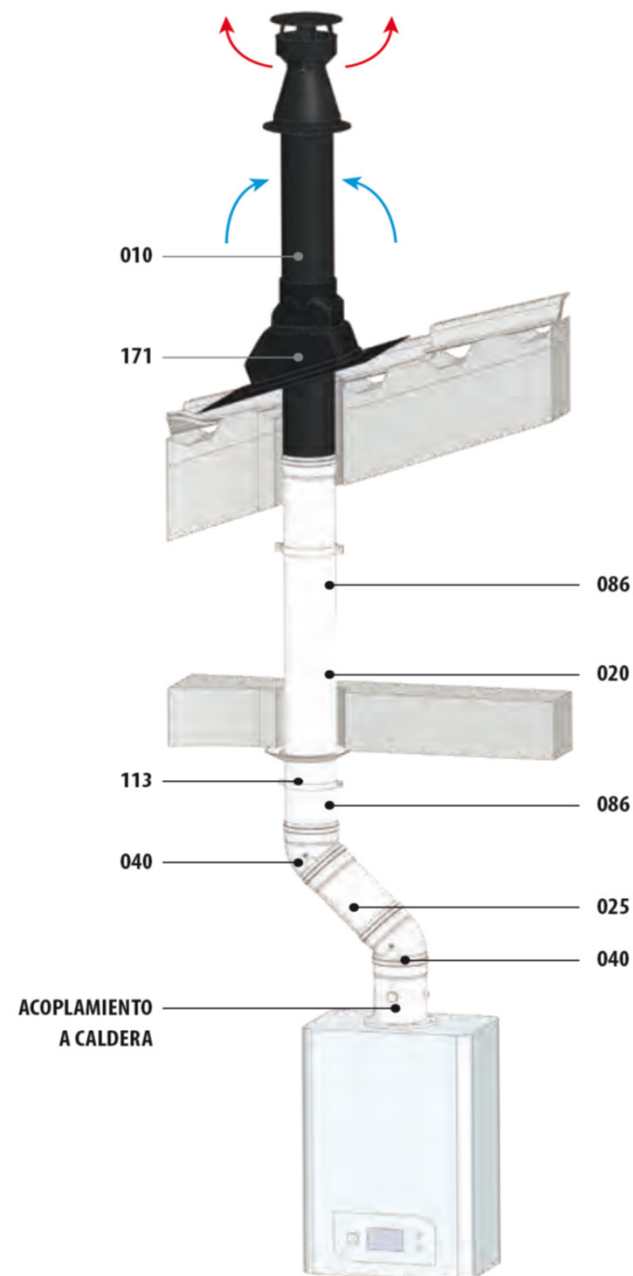
CARACTERÍSTICAS

- Rango de diámetros: Ø60/100, Ø80/110 y Ø80/125
- Traspaso: 50 mm en las uniones entre elementos
- Clase de estanqueidad: P1 (200 Pa)
- Clase de temperatura: T200 (hasta 200°C)
- Recortable
- Diseñado para absorber las posibles dilataciones durante el funcionamiento de la instalación
- Compatible con la gama Diflux Inox en Ø80/125
- Compatibles con las tes de todas las gamas Dinagas

APLICACIONES

Evacuación de productos de combustión y toma de aire conjunta en calderas estándar estancas a gas.

EVACUACIÓN INDIVIDUAL POR CUBIERTA



EVACUACIÓN INDIVIDUAL POR FACHADA





CONDUCTO MODULAR CONCENTRICO ALU/GALVA

MODULO RECTO 950MM



DIAMETRO	PVP
60/100	32,57 €
80/110	48,47 €
80/125	47,90 €

3174100...

MODULO RECTO 450MM



DIAMETRO	PVP
60/100	23,45 €
80/110	29,73 €
80/125	28,18 €

3174050...

MODULO RECTO 200MM



DIAMETRO	PVP
60/100	16,59 €
80/110	20,15 €
80/125	19,06 €

3174020...

CODO 45°



DIAMETRO	PVP
60/100	36,18 €
80/110	37,01 €
80/125	44,41 €

3174041...

CODO 87°



DIAMETRO	PVP
60/100	29,30 €
80/110	32,90 €
80/125	49,35 €

3174092...

MODULO CORTO COMPROBACION



DIAMETRO	PVP
60/100	24,93 €

3174252...

CONDUCTO MODULAR CONCENTRICO ALU/GALVA

CODO 87° COMPROBACION



DIAMETRO	PVP
60/100	48,53 €

3174042...

PLAFON EMBELLECEDOR



DIAMETRO	PVP
60/100	3,85 €
80/110	8,80 €
80/125	6,79 €

3174114...

TERMINAL MURO



DIAMETRO	PVP
60/100	42,35 €
80/125	78,97 €

3174011...

TERMINAL MURO CORTO



DIAMETRO	PVP
60/100	12,89 €
80/110	12,99 €
80/125	13,76 €

3174600...

MANGUITO H-H



DIAMETRO	PVP
60/100	10,49 €
80/110	12,69 €
80/125	15,03 €

3174270...

KIT EVACUACION GENERICO



DIAMETRO	PVP
60/100	78,84 €
80/110	99,35 €

3174060...

OCR
NOVEDAD


Kit salida horizontal Fagor

OCS
NOVEDAD


Kit salida horizontal Saunier Duval

OCF
NOVEDAD


Kit salida horizontal Ferroli, Cointra, Roca y Corberó

OCA
NOVEDAD


Kit salida horizontal Vaillant y Ariston



CONDUCTO MODULAR CONCENTRICO ALU/GALVA

ABRAZADERA FIJACION PARED



DIAMETRO	PVP
60/100	4,85 €
80/110	4,89 €
80/125	5,01 €

3174271...

ACOPLAMIENTO A CALENTADOR



DIAMETRO	PVP
60/100	44,33 €

Baxi Vaillant Ariston
3174070...

ACOPLAMIENTO A CALENTADOR



DIAMETRO	PVP
60/100	42,27 €

Ferrolí Cointra Corberó
3174073...

ACOPLAMIENTO A CALENTADOR



DIAMETRO	PVP
60/100	44,33 €

Saunier Duval
3174072100

JUNTA SILICONA INTERIOR



DIAMETRO	PVP
60/100	2,06 €
80/110	2,56 €
80/125	2,56 €

3174998...

JUNTA SILICONA EXTERIOR



DIAMETRO	PVP
60/100	2,06 €
80/110	2,56 €
80/125	2,56 €

3174999...

CONDUCTO SIMPLE PARED VITRIFICADO NEGRO LEÑA

Conducto de simple pared vitrificado en color negro mate con diseño estético de las uniones

La gama Deko Leña es la solución ideal para las evacuaciones de gases de las estufas de de leña en las que el conducto de humos está a la vista.



0036 CPD 90220 045

EN 1856-2 T600 N1 D Vm L80080 Gxx NM

MATERIALES

- Acero vitrificado interior y exterior

CARACTERÍSTICAS TÉCNICAS

- Diámetros disponibles: Ø125, 150, 180 y 200 mm
- Espesor: 0,8 mm
- Color: Negro mate
- Traspaso: 50 mm entre piezas
- Recortable, mantener extremo Macho

Ø 125
a
Ø 200

Acabado estético · Uniones lisas



CONDUCTO SIMPLE PARED VITRIFICADO NEGRO LEÑA

MODULO RECTO 930MM



DIAMETRO	PVP
DN125	32,74 €
DN150	36,13 €
DN180	41,16 €
DN200	47,61 €

3176100...

MODULO RECTO 430MM



DIAMETRO	PVP
DN125	27,63 €
DN150	30,23 €
DN180	33,18 €
DN200	37,52 €

3176050...

MANGUITO H-H



DIAMETRO	PVP
DN125	22,98 €
DN150	24,93 €
DN180	27,15 €
DN200	30,62 €

3176270...

TE 87°



DIAMETRO	PVP
DN125	46,62 €
DN150	50,47 €
DN200	51,81 €
DN250	58,42 €

3176130...

CODO 45°



DIAMETRO	PVP
DN125	28,76 €
DN150	30,30 €
DN200	32,35 €
DN250	35,57 €

3176040...

CODO 87°



DIAMETRO	PVP
DN125	35,44 €
DN150	37,42 €
DN200	43,03 €
DN250	46,53 €

3176090...

CONDUCTO SIMPLE PARED VITRIFICADO NEGRO LEÑA

COLECTOR HOLLIN



DIAMETRO	PVP
DN125	43,88 €
DN150	47,27 €
DN180	52,15 €
DN200	55,70 €

3176300...

SOMBRERETE



DIAMETRO	PVP
DN125	50,31 €
DN150	55,01 €
DN180	64,62 €
DN200	69,30 €

3176400...

SOMBRERETE ANTIVIENTO



DIAMETRO	PVP
DN125	70,07 €
DN150	76,83 €
DN180	90,69 €
DN200	97,69 €

3176399...

PLAFONE EMBELLECEDOR



DIAMETRO	PVP
DN125	18,81 €
DN150	21,00 €
DN200	24,33 €
DN250	28,34 €

3176113...

ABRAZADERA UNION



DIAMETRO	PVP
DN125	21,34 €
DN150	25,66 €
DN200	27,02 €
DN250	28,28 €

3176271...

ABRAZADERA FIJACION PARED



DIAMETRO	PVP
DN125	28,44 €
DN150	34,23 €
DN200	36,02 €
DN250	37,71 €

3176272...